

เครื่องต้นแบบชุดแสดงผลพื้นที่ว่างบริเวณที่จอดรถยนต์

A Prototype of Free-Space Parking Area Displaying Set

สิริวิช ทัดสวน¹ ประสิทธิ์ สุขเสริม¹ สมเกียรติ เพียงพรานทอง¹ สุพรรณ แก้วลังกา² จินดารัก สงค์ทอง² และจักริน เขตพันธุ์³

¹ อาจารย์สาขาวิชาวิศวกรรมไฟฟ้า คณะวิศวกรรมศาสตร์ มหาวิทยาลัยเอเชียอาคเนย์ กทม. 10160

² นักศึกษาสาขาวิชาวิศวกรรมไฟฟ้า คณะวิศวกรรมศาสตร์ มหาวิทยาลัยเอเชียอาคเนย์ กทม. 10160

³ วิศวกรโครงการ โรงพยาบาล นครธน

บทคัดย่อ

บทความวิจัยฉบับนี้เป็นการออกแบบและสร้างเครื่องต้นแบบระบบแสดงผลพื้นที่ว่างบริเวณลานจอดรถยนต์ เพื่อช่วยอำนวยความสะดวก ความรวดเร็ว และเพิ่มประสิทธิภาพการจัดการด้านการจราจรในบริเวณลานจอดรถ รวมถึงประหยัดงบประมาณด้านแรงงานคนและด้านพลังงาน ขั้นตอนการออกแบบได้ใช้ไมโครคอนโทรลเลอร์ขนาด 8 บิต เบอร์ P89V51RD2 ของบริษัท NXP เป็นตัวประมวลผลและควบคุมการทำงานของระบบ เชื่อมต่อกับตัวตรวจรู้ทางแสงและเชื่อมต่อกับหลอด LED แบบ 7 ส่วน(ขนาดความสูง 4 นิ้วแบบแอนโตร่วมจำนวน 2 หลัก) ประโยชน์ที่ได้รับจากการทำวิจัยนี้ เช่น ลดการนำเข้ามาของเครื่องต้นแบบการแสดงผลพื้นที่ว่างบริเวณลานจอดรถยนต์จากต่างประเทศ การบริการวิชาการแก่สังคม รวมถึงการพัฒนาด้านวงการศึกษา เช่น ใช้ในการเรียนการสอนในรายวิชา 512210 ไมโครคอนโทรลเลอร์ในระบบและอุปกรณ์กำลังได้อีกด้วย

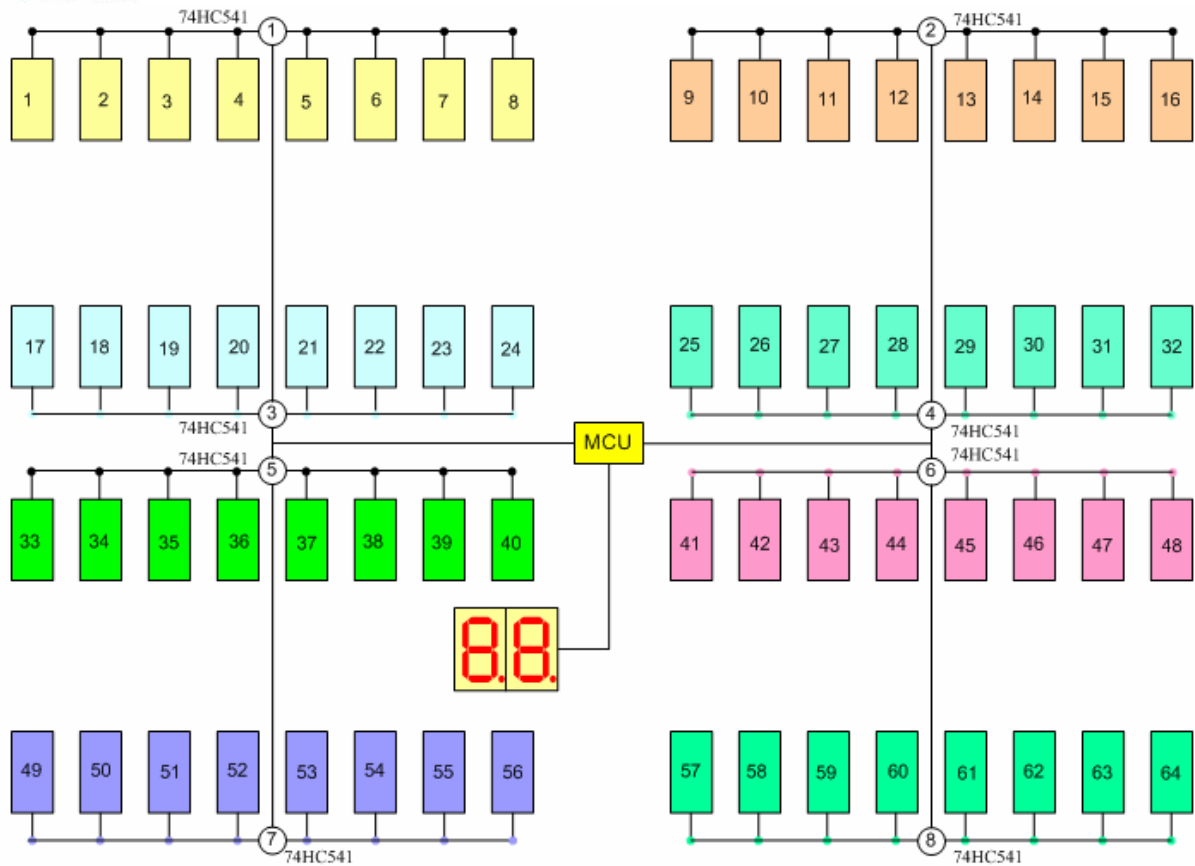
บทนำ

โดยปกติตามอาคาร ห้างสรรพสินค้า โรงพยาบาล หรือสถานที่ราชการต่าง ๆ นั้น จะมีอาคารจอดรถยนต์เพื่อรองรับกับผู้ใช้บริการ ซึ่งแต่ก่อนพื้นที่ว่างของจุดจอดมีปริมาณมากเพียงพอกับผู้ใช้บริการ ทำให้เกิดความสะดวกสบาย มีความคล่องตัว แต่ปัจจุบันปริมาณรถยนต์ได้มีปริมาณเพิ่มมากกว่าแต่ก่อน แต่พื้นที่จุดจอดรถยนต์ถูกจำกัดเท่าเดิม ดังนั้นจึงทำให้เกิดความไม่เพียงพอของพื้นที่ลานจอดรถยนต์ ด้วยเหตุนี้ทำให้ผู้ใช้บริการเสียเวลา เสียพลังงานเชื้อเพลิงและเสียงบประมาณในการบริหารจัดการ หรืออาจทำให้เจ้าของธุรกิจเสียโอกาสทางการค้าอีกด้วย ด้วยเหตุดังกล่าว คณะผู้วิจัยได้ออกแบบและสร้างนวัตกรรมที่ช่วยตอบโจทย์ต่างๆ ที่ได้กล่าวไว้ได้เป็นอย่างดี

ขั้นตอนการดำเนินงาน

เป็นพื้นที่ลานจอดรถที่มีการการออกแบบใช้งาน โดยเริ่มจากกำหนดจุดติดตั้งตัวตรวจรู้ทางแสงเพื่อตรวจสอบการเข้าจอดของรถยนต์บริเวณพื้นที่ดังกล่าวจำนวนทั้ง 64 จุด ใช้ไมโครคอนโทรลเลอร์(MCU เบอร์P89V51RD2)เป็นตัวประมวลผล ส่วนภาคแสดงผลปริมาณจำนวนช่องที่จอดรถที่ยังว่างอยู่ได้ใช้หลอดไฟLED แบบ 7 ส่วนความสูง 4 นิ้วจำนวน 2 หลัก

การทำงานเมื่อยังไม่มีรถยนต์เข้าจอดบริเวณจุดดังกล่าว ตัวตรวจรู้ทางแสงยังไม่ทำงาน หลอดแสดงสถานะพื้นที่ว่างของรถยนต์จะติดสว่างและขณะเดียวกันที่หลอด LED แบบ 7 ส่วนจะแสดงตัวเลขจำนวนรถยนต์ที่มีพื้นที่ว่างที่ยังไม่มีรถยนต์เข้าจอดขณะเวลานั้น แต่เมื่อมีรถยนต์เข้ามาจอดหลอดแสดงสถานะจะดับลงและตัวเลขที่หลอดLED แบบ 7 ส่วนจะลด



แผนผังตำแหน่งจุดจอตลอดทั้งหมด 64 คั่น

การออกแบบฮาร์ดแวร์

- ภาคการตรวจรู้

การออกแบบใช้ตัวตรวจรู้ทางแสงแบบติดตั้งร่วมกับแผ่นสะท้อน [6] แสดงดังรูปที่ 3 โดยมีวงจรการเชื่อมต่อดังรูปที่ 4 และตำแหน่งการติดตั้งตัวตรวจรู้ทางแสงและการติดตั้งแผ่นสะท้อนที่พื้นลานจอดรถแสดงดังรูปที่ 5

ตัวตรวจรู้ทางแสง



แผ่นสะท้อน



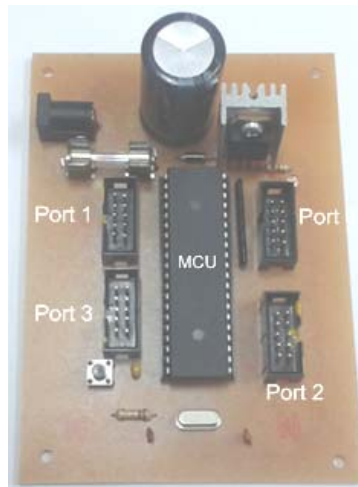
โครงสร้างของตัวตรวจรู้ทางแสงและแผ่นสะท้อนที่ใช้ในงาน



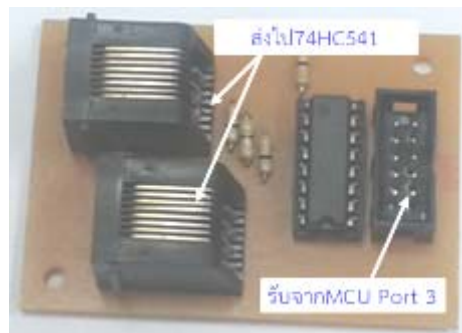
การติดตั้งตัวตรวจรู้ทางแสงและการติดตั้งแผ่นสะท้อนที่พื้นลานจอดรถ

- ภาคประมวลผล

ออกแบบใช้ MCU เบอร์ P89V51RD2 จำนวน 1 ตัว ต่อเชื่อมกับ IC เบอร์ 74HC541 จำนวน 8 ตัว ซึ่งแต่ละตัวสามารถติดต่อกับตัวตรวจรู้ทางแสงได้มากถึง 8 ตัว (โดยจะเลือกติดต่อทีละตัวด้วยวงจรถอดรหัสแบบ 3 ออก 8 [7] โดยใช้ IC เบอร์ 74LS138) ซึ่งหมายความว่าไมโครคอนโทรลเลอร์ สามารถรับอินพุตที่เกิดการเปลี่ยนแปลงของรถยนต์เข้าจอดได้มากที่สุด 64 คัน ส่วนภาพถ่ายจริงของแผงวงจรเชื่อมต่อไมโครคอนโทรลเลอร์กับอุปกรณ์อินพุต แผงวงจรดีโคเดอร์ แผงวงจรเชื่อมต่ออินพุตของหน้าสัมผัสจากชุดตรวจรู้ทางแสงแสดงได้ดังรูปที่ 6 ถึงรูปที่ 8 เรียงตามลำดับ ส่วนรูปที่ 9 เป็นวงจรการเชื่อมต่อไมโครคอนโทรลเลอร์กับอุปกรณ์อินพุต



แผงวงจรเชื่อมต่อไมโครคอนโทรลเลอร์กับอุปกรณ์รอบข้างที่ทำการออกแบบและสร้าง



แผงวงจรดีโคเดอร์



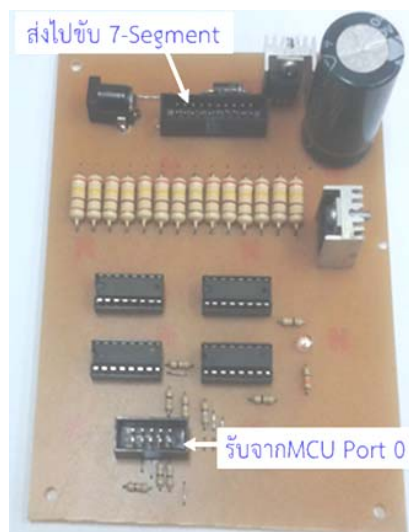
แผงวงจรเชื่อมต่อกับอินพุตของหน้าสัมผัสจากชุดตรวจรู้ทางแสง

- ภาคแสดงผล

ออกแบบใช้หลอดLED แบบ7 ส่วนที่มีขนาดความสูง4 นิ้วแบบแอนดร์ร่วม สีแดงจำนวน 2 หลัก ต่อร่วมกับชุดขับหลอดใช้ IC เบอร์74LS48 เป็นตัวแปลงรหัสบีซีดี 8421 ที่มีอินพุตเปลี่ยนให้เป็นรหัสที่ใช้แสดงผลเป็นตัวเลขที่ LEDแบบ 7 ส่วน และสัญญาณที่ได้จะวิ่งเข้าสู่ภาคขับหลอดโดยใช้ IC เบอร์ ULN 2003A ที่สามารถจ่ายกระแสได้สูง(กระแส Ic พิกัด 500mA)จ่ายให้กับหลอดLEDแบบ7 ส่วน



แผงวงจร LED แบบ 7 ส่วนจำนวน 2 หลัก



แผงวงจรขับ LED แบบ 7 ส่วน

ผลการทดสอบ

การแสดงผลของหลอดLED แบบ 7ส่วน เมื่อพื้นที่ร่ว่งจำนวน 0 คัน



การแสดงผลของหลอดLED แบบ 7ส่วน เมื่อพื้นที่ร่ว่งจำนวน 8 คัน



การแสดงผลของหลอดLED แบบ 7 ส่วน เมื่อพื้นที่ร่ว่งจำนวน 64 คัน

สรุป

ผลการวิจัยสร้างเครื่องต้นแบบการแสดงผลพื้นที่จุดว่างของรถยนต์นี้จะช่วยอำนวยความสะดวกความรวดเร็วและเพิ่มประสิทธิภาพการจัดการด้านการจราจรในบริเวณลานจอดรถรวมถึงยังประหยัดงบประมาณด้านแรงงานคนและด้านพลังงานไฟฟ้า และเพิ่มความพึงพอใจให้กับผู้ใช้บริการ และผลงานวิจัยดังกล่าวยังได้นำไปใช้ในการเรียนการสอนของวิชาที่เกี่ยวข้อง เพื่อเพิ่มพูนความรู้ให้กับนักศึกษาได้เป็นอย่างดีอีกด้วย